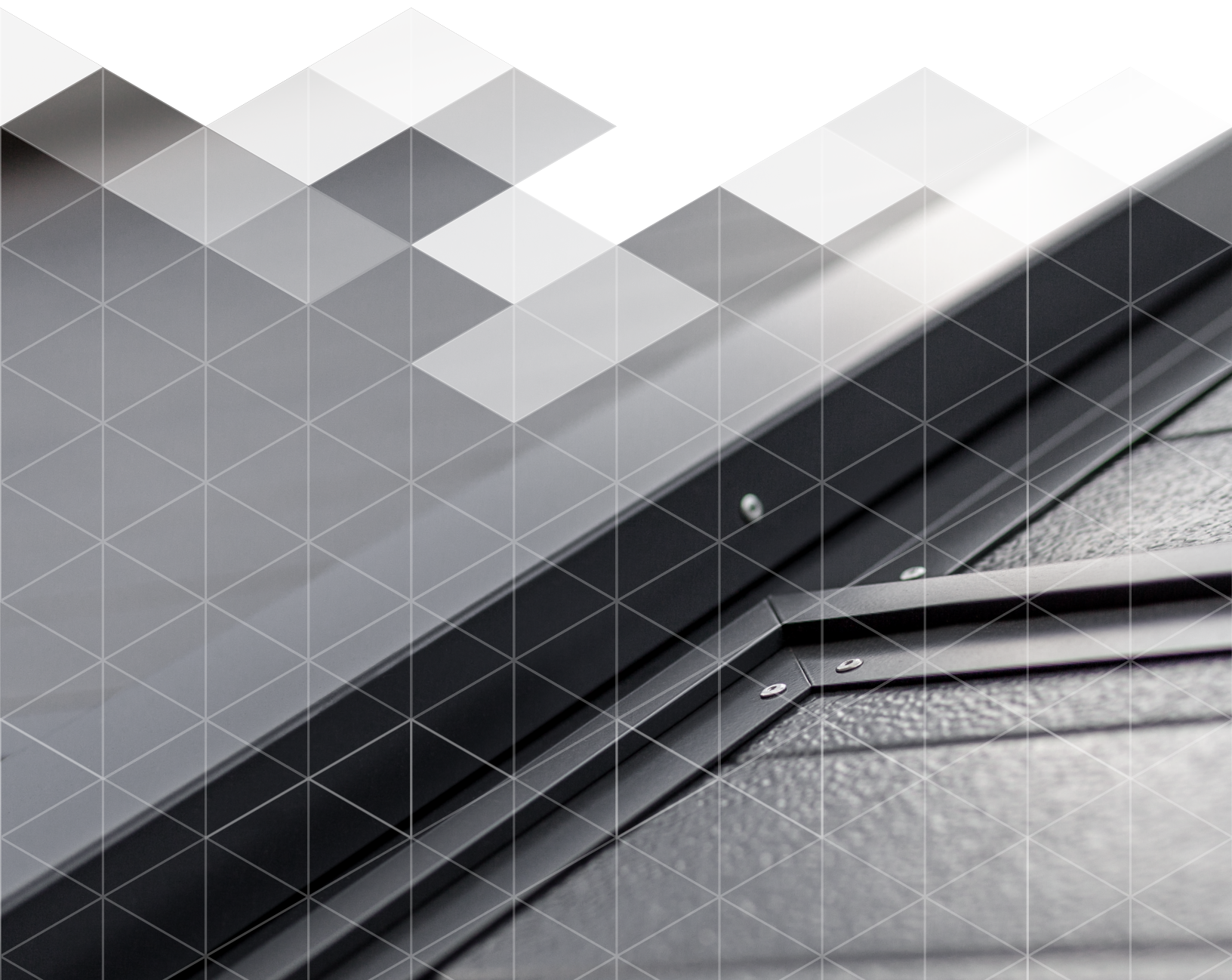




## Catálogo de Accesorios y Molduras | Accessories and Trims Catalog



# Tornillería y fijación - Fasteners and Fixing

## Tornillería FM - FM Fasteners

### Tornillos Bimetalicos autotaladrantes de Acero Inoxidable | Stainless Steel Bi-Metal Self Drilling Screw

Grado 304 - Grade 304 (JT3-D-6H-5.5/6.3 x 87 - E16)



Grado 304 - Grade 304 (JT3-D-6H-5.5/6.3 x 107 - E16)



Grado 304 - Grade 304 (JT3-D-6H-5.5/6.3 x 127 - E16)



Grado 304 - Grade 304 (JT3-D-6H-5.5/6.3 x 147 - E16)



Grado 304 - Grade 304 (JT3-D-6H-5.5/6.3 x 197 - E16)



Grado 304 - Grade 304 (JT3-D-6H-5.5/6.3 x 237 - E16)



Grado 304 - Grade 304 (JT3-D-6H-5.5/6.3 x 267 - E16)



Grado 304 - Grade 304 (JT3-2H 4.8 x 19 - E16)



Grado 304 - Grade 304 (JT3-6-5.5x50 - E16)



Pija - Screw-in Pin # 8x½ K-LATHE S/A



## Tornillería estandar - Standard Fasteners

### Pija Autotaladrante | Self Drilling Screw

MA # 14X1" S/A



MA # 14X 4" S/A



MA # 14X1-1/4" S/A



MA # 14X 5" S/A



MA # 14X1-1/2" S/A



MA # 14X 6" S/A



MA # 14X 2" S/A



MA # 14X 8" S/A



MA # 14X 2 1/2" S/A



MA # 14X 10" S/A



MA # 14X 3" S/A



Arandela galvanizada - Galvanized Washing Ring #14X15



# Complementos - Installation Complements

## Capelloti Isocop - Isocop fastening clip



Para Panel Isocop - For Isocop Panel

Code - Código	Material
	Acero Galvanizado - Galvanized Steel
	Acero RAL 9010 / 9002 - RAL Color 9010 / 9002 Steel
51000010	Terracota

## Tornillo de extensión - Adjusting screw



Code - Código	Material
510000294	-

Una extensión especialmente diseñada para desarmadores que permiten instalar y desinstalar tornillos para techos planos.

A specially designed extension for screwdrivers to install and uninstall flat roofing screws.

## Cinta de butilo - Butyl tape



Code - Código	Dimensiones - Dimensions
12420000	6 x 10 mm - 1/4" x 3/8"

10 m de cinta para instalar en sitio, usar 2m de gasket por cada metro lineal

33 ft of tape to be installed on site, use 7 1/2 ft of gasket for each 4 1/4 ft

## Sellador de silicon - Silicone sealant



Code - Código	Dimensiones - Dimensions
SIG000000	300ml

Para aplicarse entre machimbres de panel cuando la temperatura de operación es de 0° C o menor  
To be applied between insulated metal panel joints when the operating temperature is 32° F or below

# Complementos - Installation Complements

## Soporte metálico para panel Isoparete - Metal panel support for Isoparete



Code - Código	Dimensiones - Dimensions	Material
510000310	80 x 24 x 2 mm 3 1/8 x 1" x 5/64 mm	Acero Galvanizado Galvanized Steel
5100003104	80 x 24 x 2 mm (2 barrenos) 3 1/8 x 1" x 5/64 mm (2 drill bits)	Acero Galvanizado Galvanized Steel

- Diseñado para isoparete plissé. Diámetro de barreno 7mm  
- Designed for striated isoparete. Drill hole diameter 1/4"

## Closure Isocop



Code - Código	Tipo - Type	Uso - Application
5100009118	4 crestas 4 rows	Acero Galvanizado Galvanized Steel

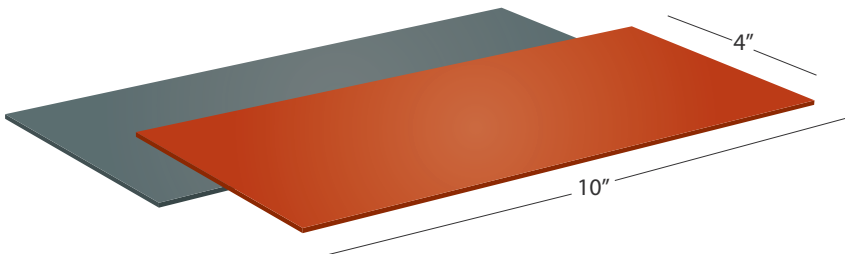
Linear working length 3ft - Long. de trabajo 1 m

## Láminas lisas (Color Estandar) - Plain sheets (Standard colors)



Color	Dimensiones - Dimensions	Material
9010 / 9002	4" x 10" (50 pzas) calibre 24 y 26 4" x 10" (50 pcs) gauge 24 y 26	Acero - Steel

## Láminas Lisas (Color Especial) - Plain sheets (Special colors)

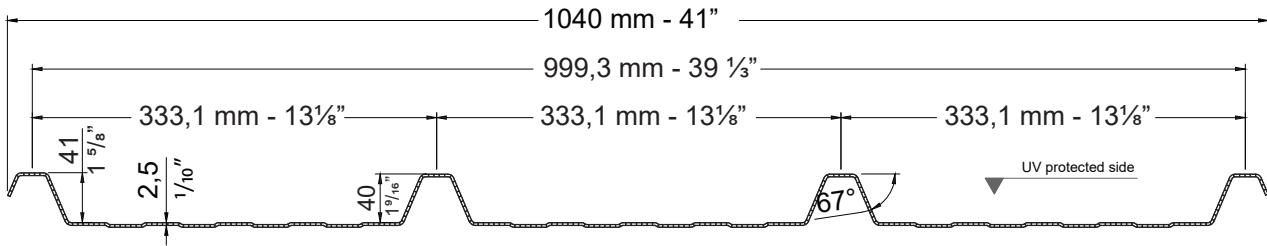
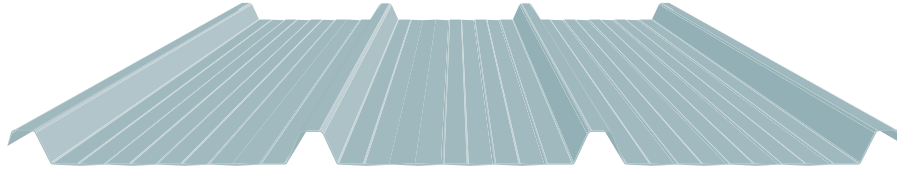


Color	Dimensiones - Dimensions	Material
*Color Especial - Special Color	4" x 10" (50pzas) gauge 24 y 26 4" x 10" (50 pcs) gauge 24 y 26	Acero - Steel

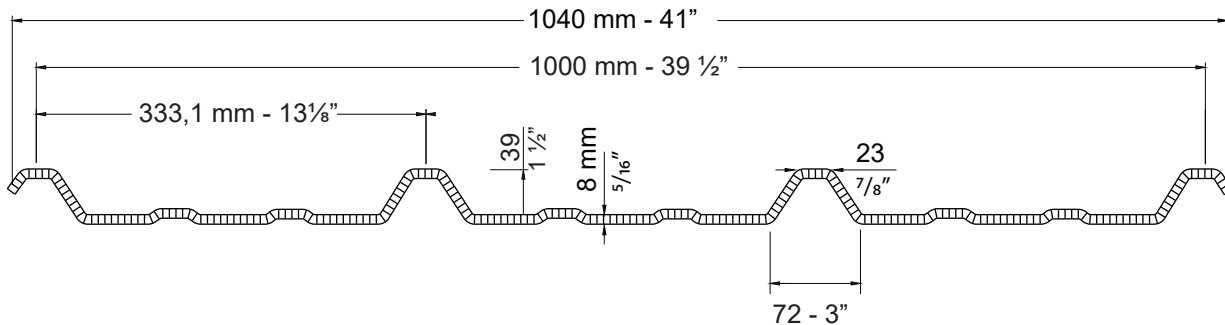
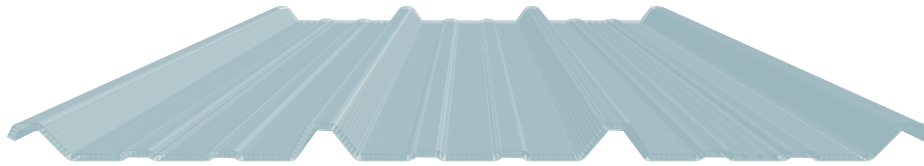
\*A reserva de disponibilidad de acero  
\*Subject to steel availability

# Complementos - Installation Complements

## Isolite 40/2.5

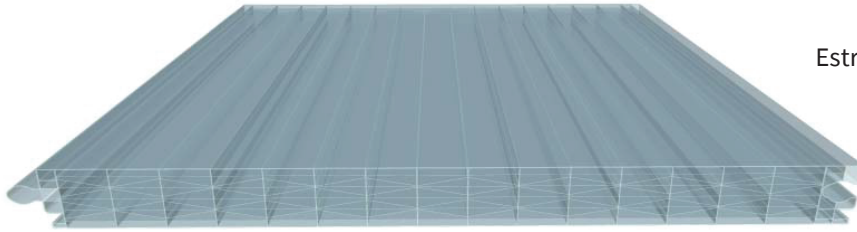


## Isolite 40/8

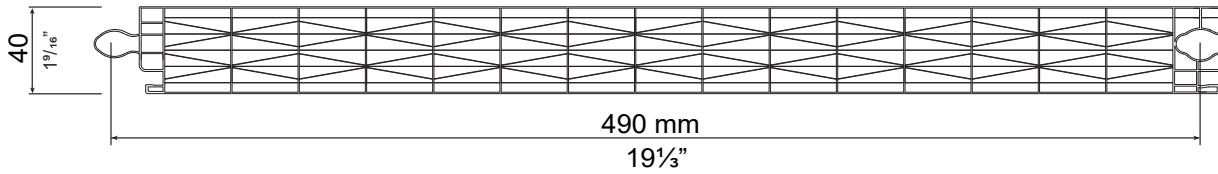


# Complementos - Installation Complements

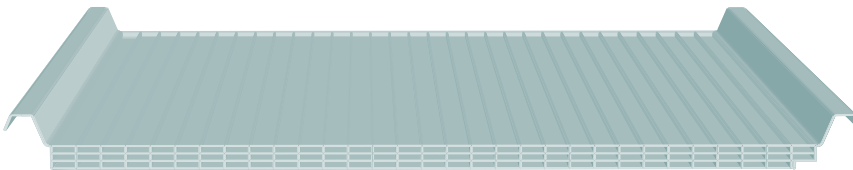
## Isolite Wall 40/10



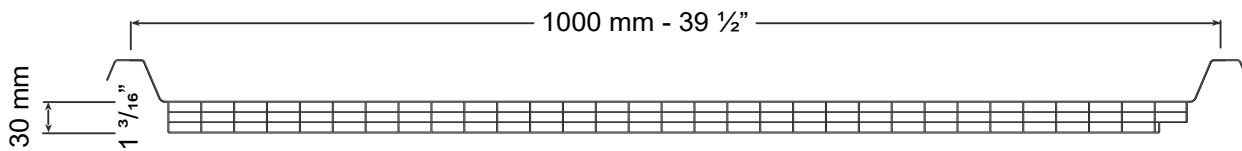
Estructura: 11 paredes por celda 40 mm  
11 partitions per cell 1<sup>9</sup>/<sub>16</sub>"



## Isolite lisa 30



Estructura: 4 paredes por celda  
4 partitions per cell



# Trims - Molduras

## Channel wrap trim - Canal "U"

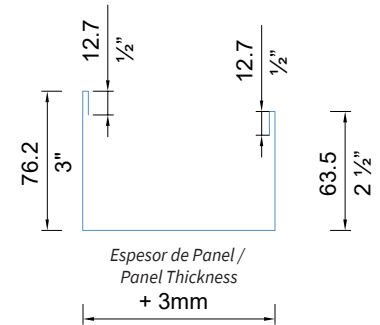
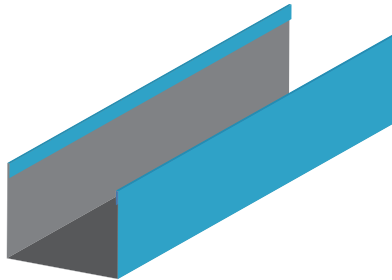
ISO L 0

External Pre-painting - Pre-pintado Externo

Panel thickness - Espesor del panel	Develop - Desarrollo
1"	8 1/8" - 206mm
1 1/4"	8 3/8" - 213mm
1 1/2"	8 5/8" - 219mm
1 5/8"	8 3/4" - 222mm
2"	9 1/8" - 232mm
2 1/2"	9 5/8" - 245mm
3"	10 1/8" - 257mm
4"	11 1/8" - 283mm
5"	12 1/8" - 308mm
6"	13 1/8" - 333mm
8"	15 1/8" - 384mm

Code - Código	Material
ISO L 0	Steel gauge 26 & 24 - Acero calibre 26 o 24

Linear working length 10 ft - Long. de trabajo 3.05 m lineales



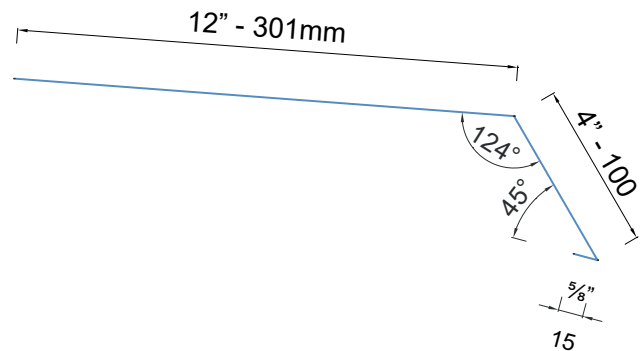
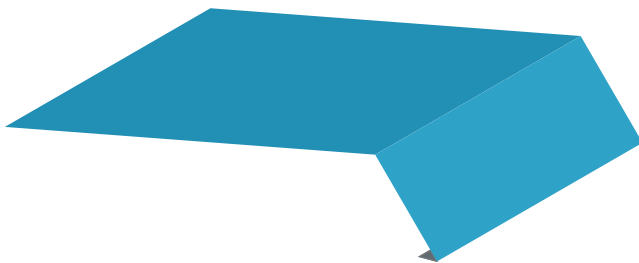
## Drip edge profile - Perfil goterón para todos los tipos

ISO L 1a

External Pre-painting - Pre-pintado Externo

Develop - Desarrollo	Code - Código	Material
16 3/8" 416 inch mm	ISO L 1a	Steel gauge 26 & 24 - Acero calibre 26 o 24

Linear working length 10 ft - Long. de trabajo 3.05 m lineales



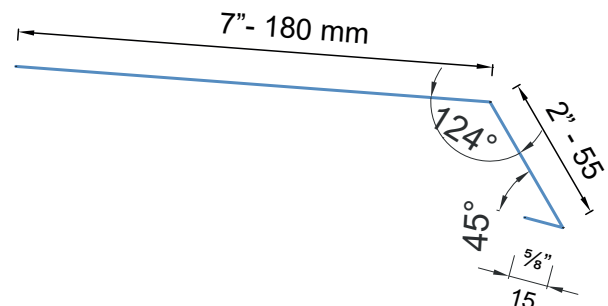
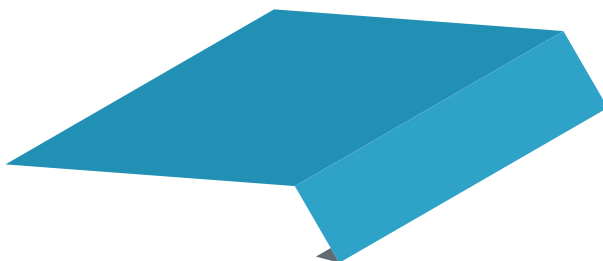
## Drip edge profile - Perfil goterón para todos los tipos

ISO L 1b

External Pre-painting - Pre-pintado Externo

Develop - Desarrollo	Code - Código	Material
10" 250 inch mm	ISO L 1b	Steel gauge 26 & 24 - Acero calibre 26 o 24

Linear working length 10 ft - Long. de trabajo 3.05 m lineales



# Trims - Molduras

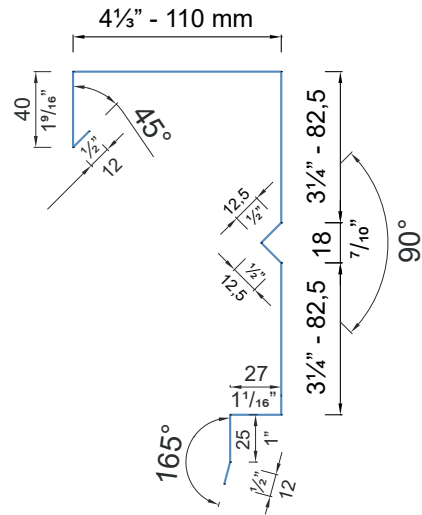
## Corner trim for wall and roof panel external joint - Moldura angular para lado exterior de juntas de muro y techo

ISO L 2a

### External Pre-painting - Prepintado Externo

Develop - Desarrollo		Code - Código	Material
16 3/8	416	ISO L 2a	Steel gauge 26 & 24 - Acero calibre 26 o 24
inch	mm		

Linear working length 10 ft - Long. de trabajo 3.05 m lineales



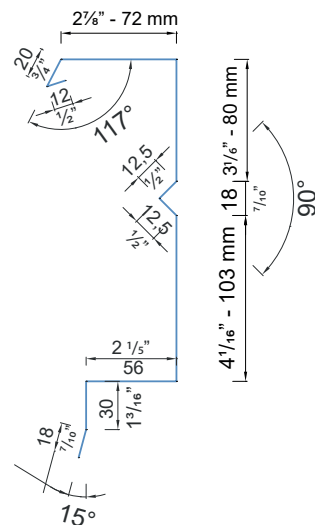
## Protection trim for wall panel exterior joints - Moldura protectora para juntas exteriores de muro / techo

ISO L 2b

### External Pre-painting - Prepintado Externo

Develop - Desarrollo		Code - Código	Material
16 1/2"	416	ISO L 2b	Steel gauge 26 & 24 - Acero calibre 26 o 24
inch	mm		

Linear working length 10 ft - Long. de trabajo 3.05 m lineales



# Trims - Molduras

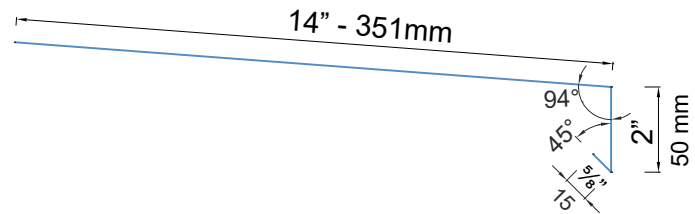
## Base Trim - Remate

ISO L 3

External Pre-painting - Prepintado Externo

Develop - Desarrollo		Code - Código	Material
16 3/8	416	ISO L 3	Steel gauge 26 & 24 - Acero calibre 26 o 24
inch	mm		

Linear working length 10 ft - Long. de trabajo 3.05 m lineales



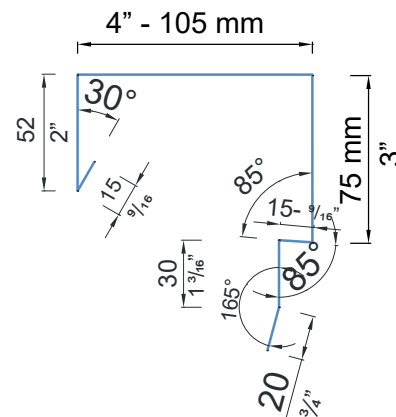
## Protective coping for parapets - Moldura protectora para parapetos

ISO L 4

External Pre-painting - Prepintado Externo

Develop - Desarrollo		Code - Código	Material
12"	312	ISO L 4	Steel gauge 26 & 24 - Acero calibre 26 o 24
inch	mm		

Linear working length 10 ft - Long. de trabajo 3.05 m lineales



# Trims - Molduras

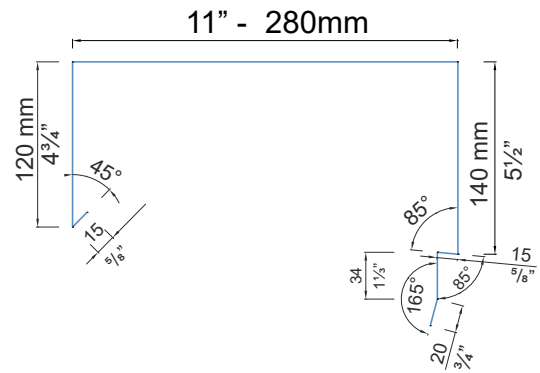
## Parapet coping - Moldura protectora para parapetos

ISO L 5

### External Pre-painting - Prepintado Externo

Development - Desarrollo		Code - Código	Material
25½"	624	ISO L 5	Steel gauge 26 & 24 - Acero calibre 26 o 24
inch	mm		

Linear working length 10 ft - Long. de trabajo 3.05 m lineales



## Angle trim for wall panel internal joint - Moldura angular para lado interno de juntas de panel de muro

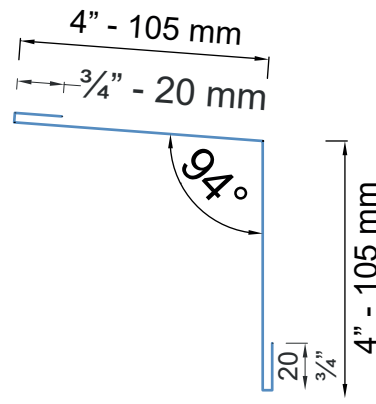
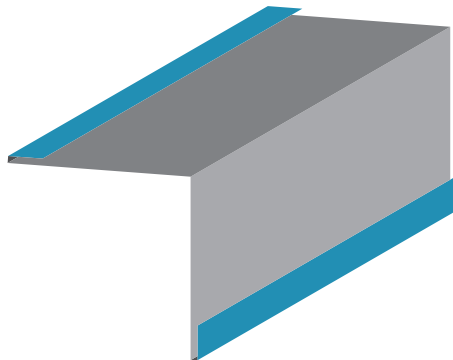
ISO L 6

### External Pre-painting - Prepintado Externo

Develop - Desarrollo		Code - Código	Material
10"	250	ISO L 6	Steel gauge 26 & 24 - Acero calibre 26 o 24
inch	mm		

Linear working length 10 ft - Long. de trabajo 3.05 m lineales

Check with customer for bending angle - Consultar con cliente ángulo de doblez



# Trims - Molduras

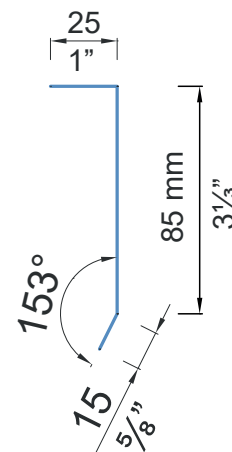
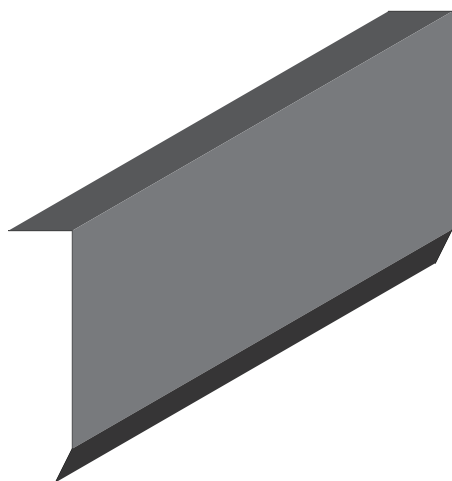
## Outside corner trim - Esquinero externo

ISO L 7

### External Pre-painting - Prepintado Externo

Develop - Desarrollo		Code - Código	Material
5"	125	ISO L 7	Steel gauge 26 & 24 - Acero calibre 26 o 24
inch	mm		

Linear working length 10 ft - Long. de trabajo 3.05 m lineales



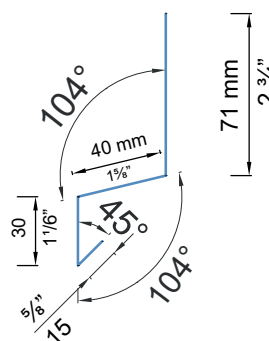
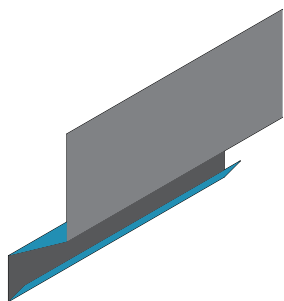
## Wall Panel Base Trim - Remate para paneles de muro

ISO L 8

### External Pre-painting - Prepintado Externo

Develop - Desarrollo		Code - Código	Material
6"	156	ISO L 8	Steel gauge 26 & 24 - Acero calibre 26 o 24
inch	mm		

Linear working length 10 ft - Long. de trabajo 3.05 m lineales



# Trims - Molduras

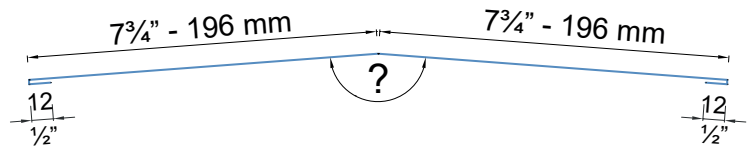
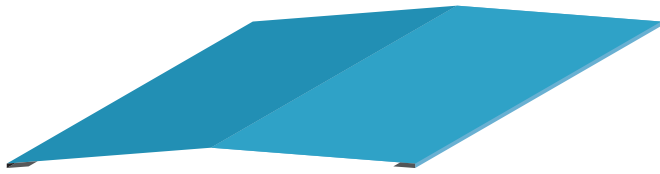
## Simple ridge trim - Cumbre simple para todos los perfiles

ISO L 10D

External Pre-painting - Prepintado Externo

Develop - Desarrollo		Code - Código	Material
16%	416	ISO L 10D	Steel gauge 26 & 24 - Acero calibre 26 o 24
inch	mm		

Linear working length 10 ft - Long. de trabajo 3.05 m lineales



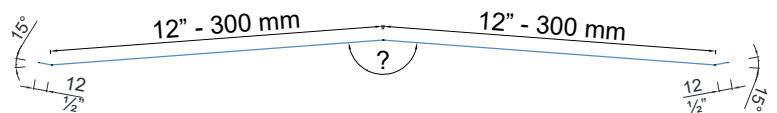
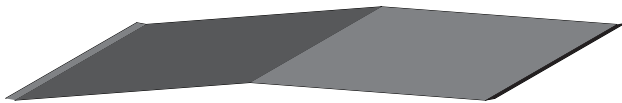
## Simple sub-ridge trim - Subcumbre simple para todos los tipos

ISO L 11

External Pre-painting - Prepintado Externo

Develop - Desarrollo		Code - Código	Material
25"	624	ISO L 11	Steel gauge 26 & 24 - Acero calibre 26 o 24
inch	mm		

Linear working length 10 ft - Long. de trabajo 3.05 m lineales



# Trims - Molduras

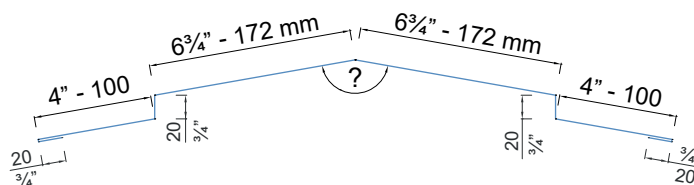
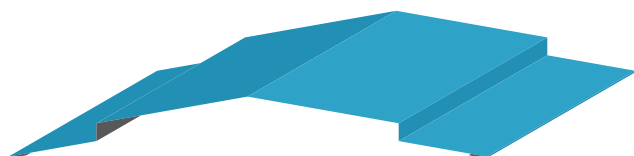
## Cover Trim - Cubierta para todos los perfiles

ISO L 12a

### External Pre-painting - Pre-pintado Externo

Develop - Desarrollo		Code - Código	Material
25"	624	ISO L 12a	Steel gauge 26 & 24 - Acero calibre 26 o 24
inch	mm		

- Linear working length 10 ft - Long. de trabajo 3.05 m lineales
- Specify overlap length - Especificar longitud de traslape
- No cut solution - Solución sin corte
- Important to combine trim with closure - Importante combinar moldura con closure
- Linear working length 120" - Long. de trabajo 3.05 m lineales



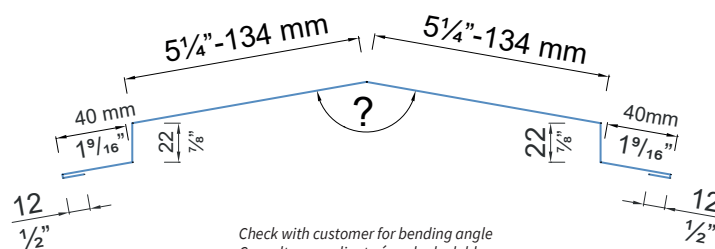
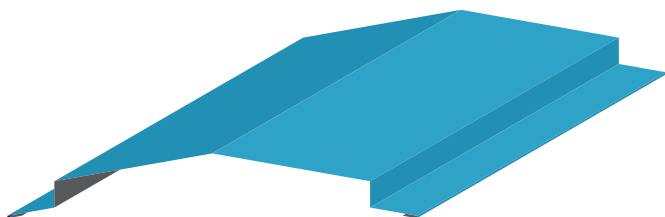
## Cover Trim - Cubierta para todos los perfiles

ISO L12b

### External Pre-painting - Pre-pintado Externo

Develop - Desarrollo		Code - Código	Material
16 3/8"	416	ISO L 12b	Steel gauge 26 & 24 - Acero calibre 26 o 24
inch	mm		

- Linear working length 10 ft - Long. de trabajo 3.05 m lineales
- Specify overlap length - Especificar longitud de traslape
- No cut solution - Solución sin corte
- Important to combine trim with closure - Importante combinar moldura con closure
- Linear working length 120" - Long. de trabajo 3.05 m lineales



# Trims - Molduras

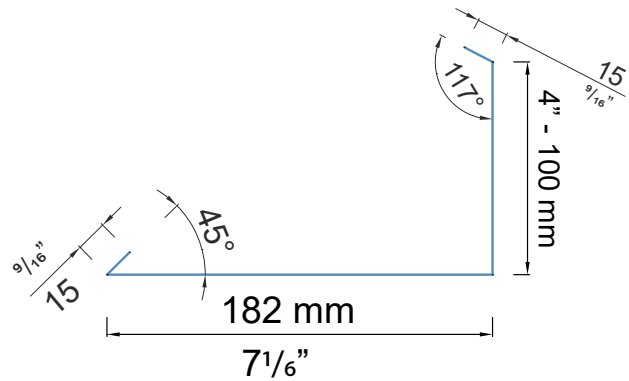
## Cantilever roof edge trim - Moldura de borde para techos con cantiliver

ISO L 13

External Pre-painting - Prepintado Externo

Development - Desarrollo		Code - Código	Material
12"	312	ISO L 13	Steel gauge 26 & 24 - Acero calibre 26 o 24
inch	mm		

Linear working length 10 ft - Long. de trabajo 3.05 m lineales



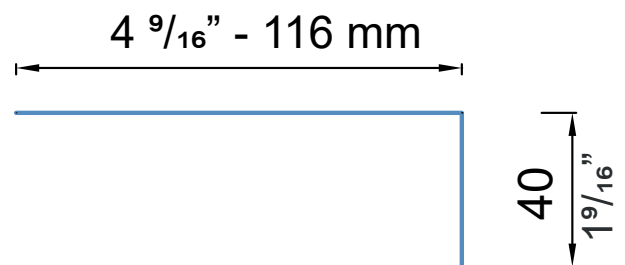
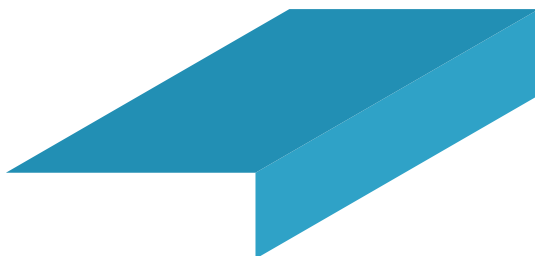
## Corner trim for wall and roof panel internal joint - Moldura angular para lado interno de juntas de muro y techo

ISO L 14

External Pre-painting - Prepintado Externo

Develop - Desarrollo		Code - Código	Material
6"	156	ISO L 14	Steel gauge 26 & 24 - Acero calibre 26 o 24
inch	mm		

Linear working length 10 ft - Long. de trabajo 3.05 m lineales



# Trims - Molduras

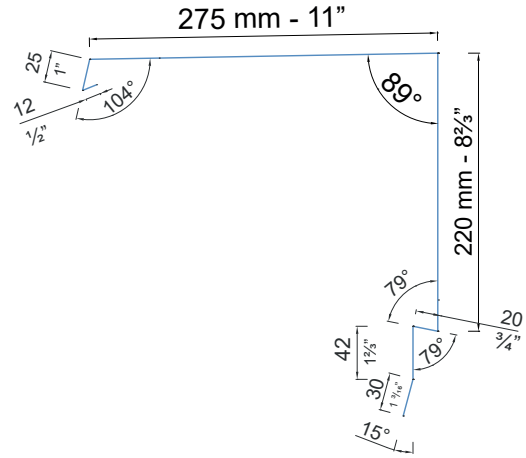
Exterior trim molding for wall and ceiling joints - Moldura protectora para juntas exteriores de muro y techo

ISO L 15

External Pre-painting - Prepintado Externo

Development - Desarrollo		Code - Código	Material
25"	624	ISO L 15	Steel gauge 26 & 24 - Acero calibre 26 o 24
inch	mm		

Linear working length 10 ft - Long. de trabajo 3.05 m lineales



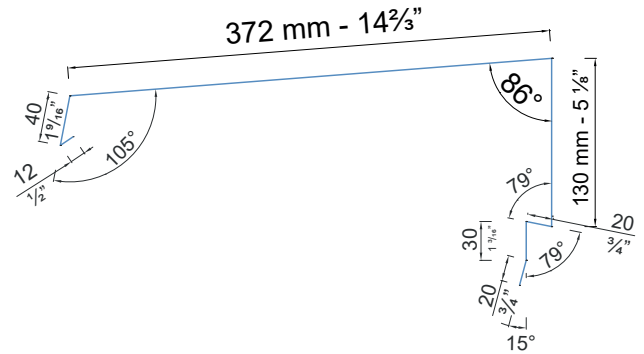
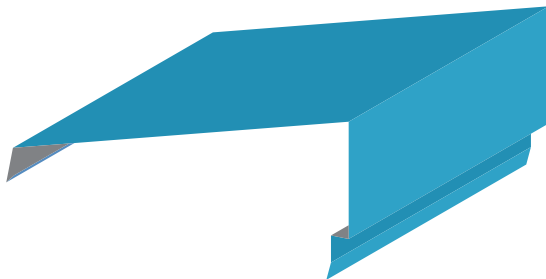
Exterior trim molding for wall and ceiling joints - Moldura protectora para juntas exteriores de muro y techo

ISO L 16

External Pre-painting - Prepintado Externo

Development - Desarrollo		Code - Código	Material
25"	624	ISO L 16	Steel gauge 26 & 24 - Acero calibre 26 o 24
inch	mm		

Linear working length 10 ft - Long. de trabajo 3.05 m lineales



# Trims - Molduras

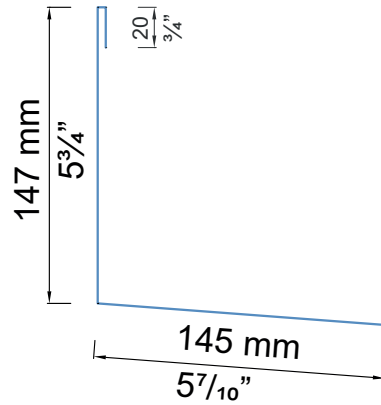
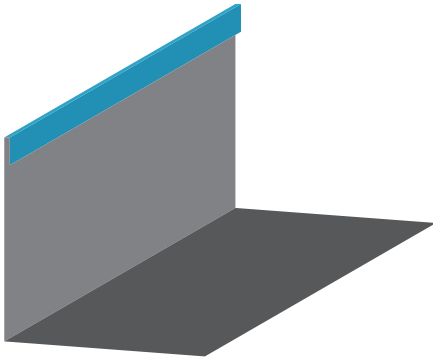
Corner trim for wall and roof panel internal joint - Moldura angular para lado interno de juntas de muro y techo

ISO L 18

External Pre-painting - Prepintado Externo

Develop - Desarrollo		Code - Código	Material
12 ¼"	312	ISO L 18	Steel gauge 26 & 24 - Acero calibre 26 o 24
inch	mm		

Linear working length 10 ft - Long. de trabajo 3.05 m lineales



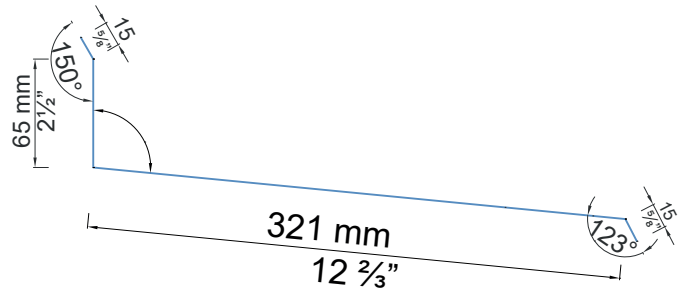
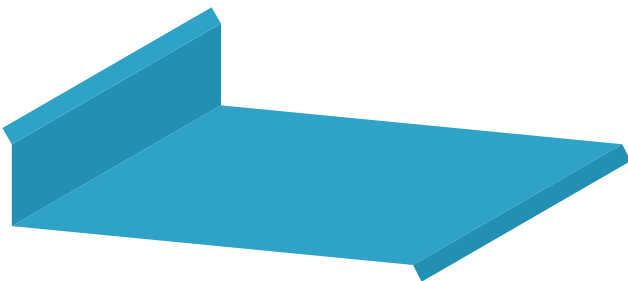
Angle trim for lower joints / Moldura angular para todas las juntas inferiores

ISO L 19

External Pre-painting - Prepintado Externo

Develop - Desarrollo		Code - Código	Material
16 ¾"	416	ISO L 19	Steel gauge 26 & 24 - Acero calibre 26 o 24
inch	mm		

Linear working length 10 ft - Long. de trabajo 3.05 m lineales  
 - Specify overlap length - Especificar longitud de traslape  
 - Linear working length 120" - Long. de trabajo 3.05 m lineales



# Trims - Molduras

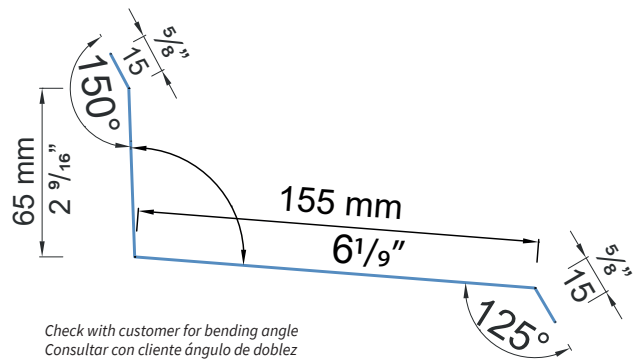
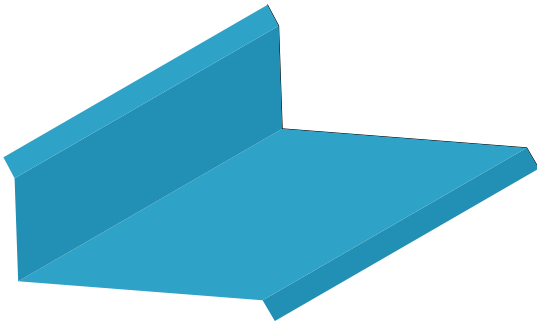
## Bottom trim for lower joints - Moldura inferior para todas las juntas inferiores

ISO L 19 D

External Pre-painting - Pre-pintado Externo

Develop - Desarrollo		Code - Código	Material
10"	250	ISO L 19D	Steel gauge 26 & 24 - Acero calibre 26 o 24
inch	mm		

Linear working length 10 ft - Long. de trabajo 3.05 m lineales  
 - Specify overlap length - Especificar longitud de traslape  
 - Linear working length 120" - Long. de trabajo 3.05 m lineales



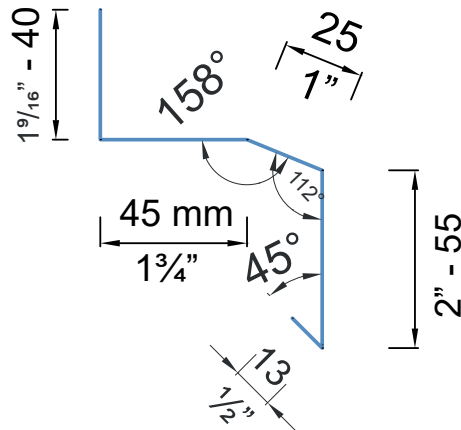
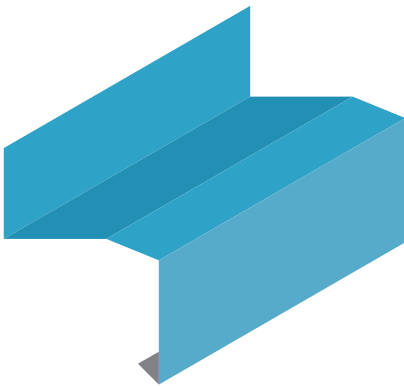
## Horizontal drip edge trim for horizontal wall - Goterón horizontal para junta horizontal de muro

ISO L 20

External Pre-painting - Pre-pintado Externo

Develop - Desarrollo		Code - Código	Material
7"	178	ISO L 20	Steel gauge 26 & 24 - Acero calibre 26 o 24
inch	mm		

Linear working length 10 ft - Long. de trabajo 3.05 m lineales



# Trims - Molduras

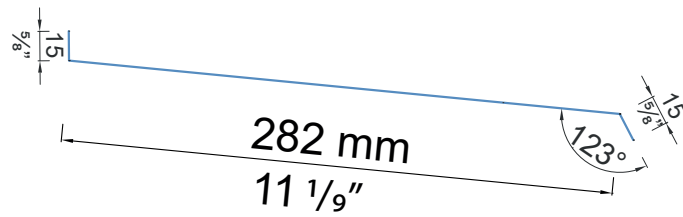
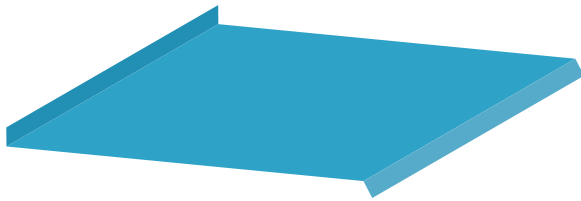
## Drip edge trim for wall panel joint - Goterón para junta de panel de techo

ISO L 21

External Pre-painting - Prepintado Externo

Develop - Desarrollo		Code - Código	Material
12"	312	ISO L 21	Steel gauge 26 & 24 - Acero calibre 26 o 24
inch	mm		

Linear working length 10 ft - Long. de trabajo 3.05 m lineales



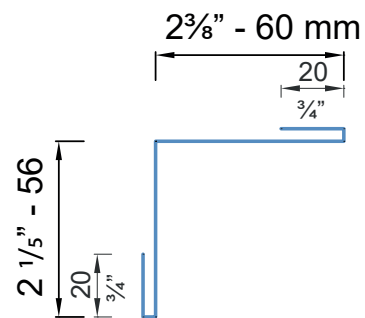
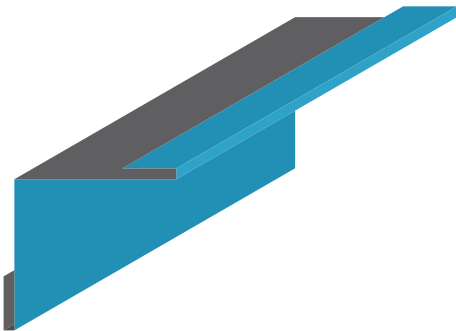
## Corner trim for wall and roof panel internal joint - Moldura angular para lado interno de juntas de muro y techo

ISO L 22

External Pre-painting - Prepintado Externo

Develop - Desarrollo		Code - Código	Material
6 1/4"	156	ISO L 22	Steel gauge 26 & 24 - Acero calibre 26 o 24
inch	mm		

Linear working length 10 ft - Long. de trabajo 3.05 m lineales



# Trims - Molduras

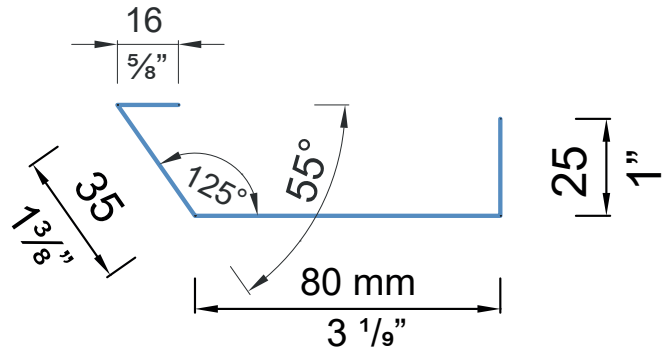
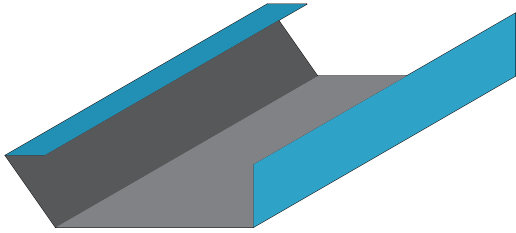
Cover trim for expansion joints - Moldura de tapa para juntas móviles

ISO L 23

External Pre-painting - Pre-pintado Externo

Develop - Desarrollo		Code - Código	Material
6 1/8"	156	ISO L 23	Steel gauge 26 & 24 - Acero calibre 26 o 24
inch	mm		

Linear working length 10 ft - Long. de trabajo 3.05 m lineales



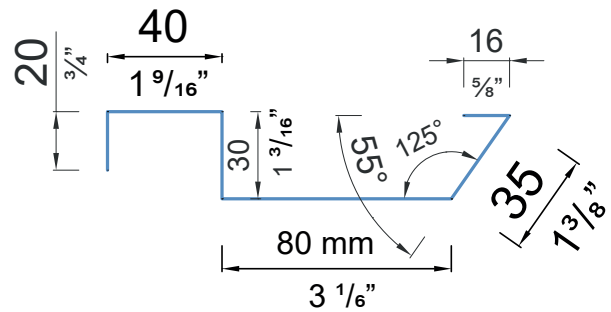
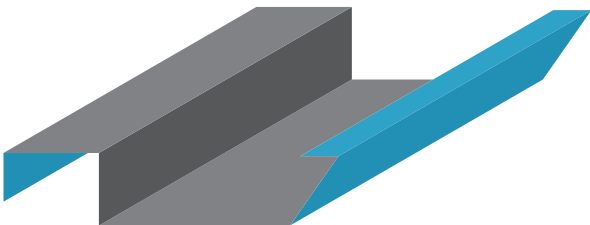
Cover trim for expansion joints - Moldura de tapa para juntas móviles

ISO L 24

External Pre-painting - Pre-pintado Externo

Develop - Desarrollo		Code - Código	Material
8 3/8"	221	ISO L 24	Steel gauge 26 & 24 - Acero calibre 26 o 24
inch	mm		

Linear working length 10 ft - Long. de trabajo 3.05 m lineales



# Trims - Molduras

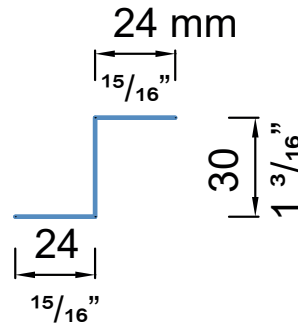
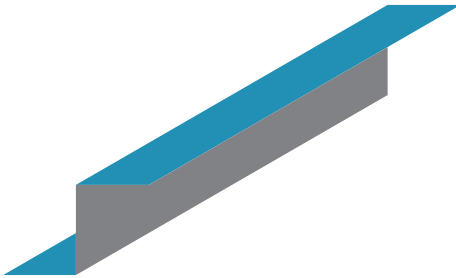
## Z-shaped metal stud - Perfil Z

ISO L 25

### External Pre-painting - Prepintado Externo

Develop - Desarrollo		Code - Código	Material
3"	78	ISO L 25	Steel gauge 26 & 24 - Acero calibre 26 o 24
inch	mm		

Linear working length 10 ft - Long. de trabajo 3.05 m lineales



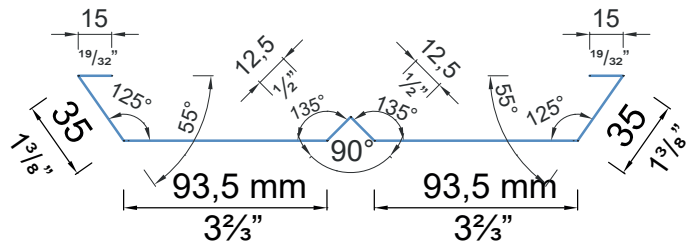
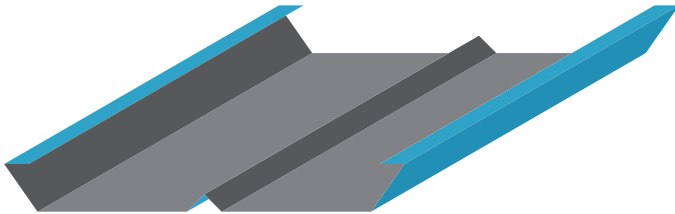
## External cover trim for vertical joints - Moldura tapa externa para juntas verticales

ISO L 26

### External Pre-painting - Prepintado Externo

Develop - Desarrollo		Code - Código	Material
12 1/4"	312	ISO L 26	Steel gauge 26 & 24 - Acero calibre 26 o 24
inch	mm		

Linear working length 10 ft - Long. de trabajo 3.05 m lineales



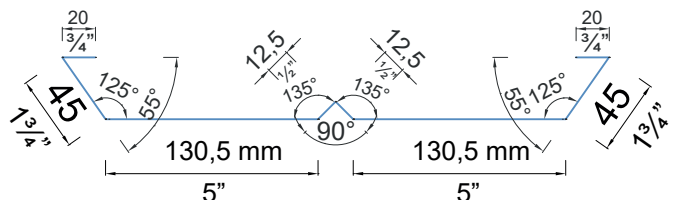
## External cover trim for vertical joints - Moldura tapa externa para juntas verticales

ISO L 26b

### External Pre-painting - Prepintado Externo

Develop - Desarrollo		Code - Código	Material
16 3/8"	416	ISO L 26b	Steel gauge 26 & 24 - Acero calibre 26 o 24
inch	mm		

Linear working length 10 ft - Long. de trabajo 3.05 m lineales



# Trims - Molduras

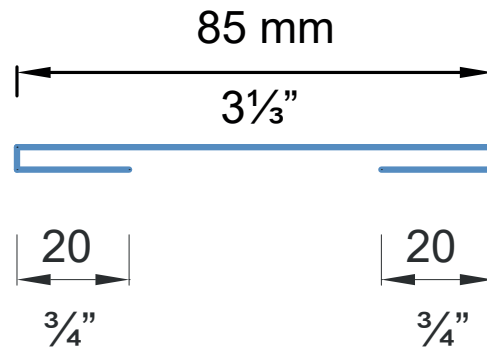
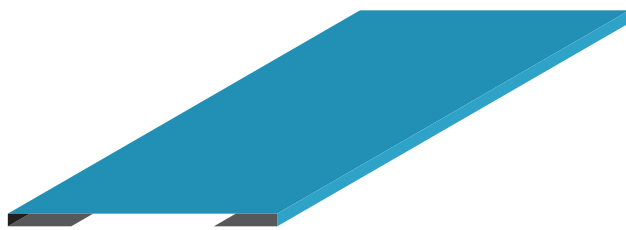
## External cover trim for vertical joints - Moldura tapa externa para juntas verticales

ISO L 27

### External Pre-painting - Prepintado Externo

Develop - Desarrollo		Code - Código	Material
5"	125	ISO L 27	Steel gauge 26 & 24 - Acero calibre 26 o 24
inch	mm		

Linear working length 10 ft - Long. de trabajo 3.05 m lineales



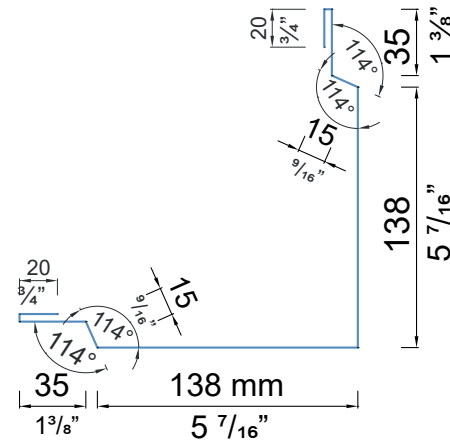
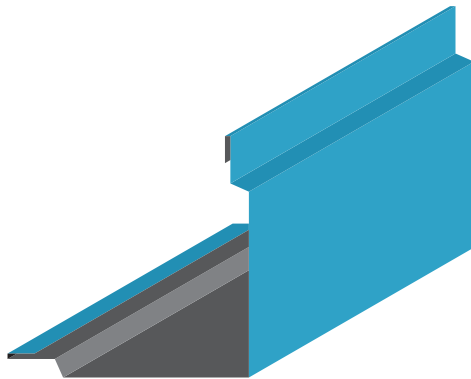
## External cover trim for lower wall joint - Moldura tapa externa para junta inferior muro

ISO L 28

### External Pre-painting - Prepintado Externo

Develop - Desarrollo		Code - Código	Material
16 1/8"	416	ISO L 28	Steel gauge 26 & 24 - Acero calibre 26 o 24
inch	mm		

Linear working length 10 ft - Long. de trabajo 3.05 m lineales



# Trims - Molduras

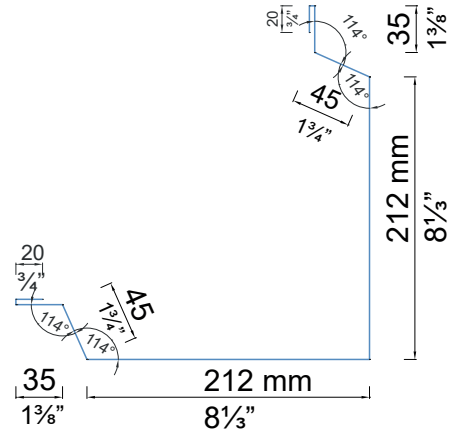
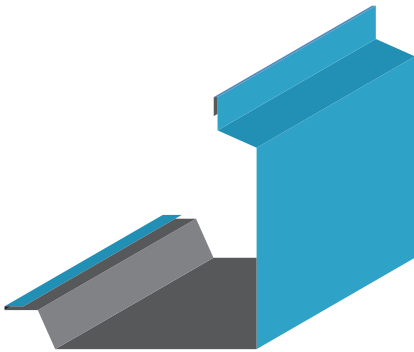
## External cover trim for lower wall joint - Moldura tapa externa para junta inferior muro

ISO L 29

### External Pre-painting - Prepintado Externo

Develop - Desarrollo		Code - Código	Material
24 1/2"	624	ISO L 29	Steel gauge 26 & 24 - Acero calibre 26 o 24
inch	mm		

Linear working length 10 ft - Long. de trabajo 3.05 m lineales



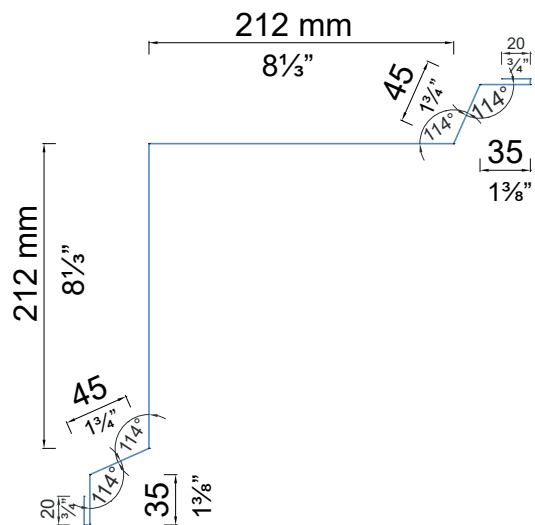
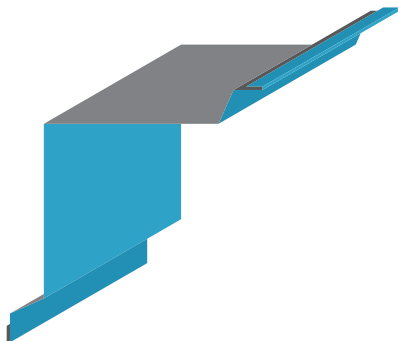
## External cover trim for bottom wall joint (Inverted angle) - Moldura tapa externa para junta inferior muro (Angulo invertido)

ISO L 30

### External Pre-painting - Prepintado Externo

Develop - Desarrollo		Code - Código	Material
24 1/2"	624	ISO L 30	Steel gauge 26 & 24 - Acero calibre 26 o 24
inch	mm		

Linear working length 10 ft - Long. de trabajo 3.05 m lineales



# Trims - Molduras

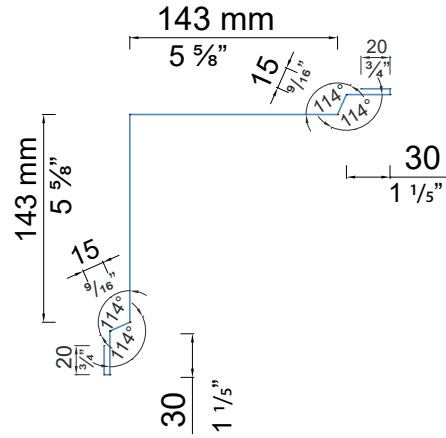
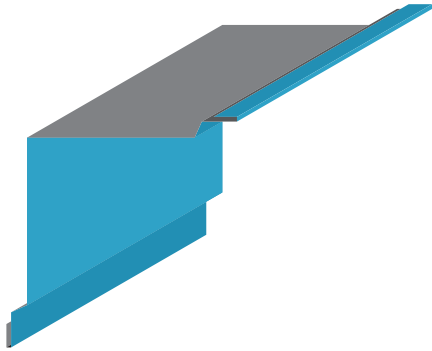
## External cover trim for bottom wall joint (Inverted angle) - Moldura tapa externa para junta inferior muro (Angulo invertido)

ISO L 31

### External Pre-painting - Prepintado Externo

Develop - Desarrollo		Code - Código	Material
16 1/2"	416	ISO L 31	Steel gauge 26 & 24 - Acero calibre 26 o 24
inch	mm		

Linear working length 10 ft - Long. de trabajo 3.05 m lineales



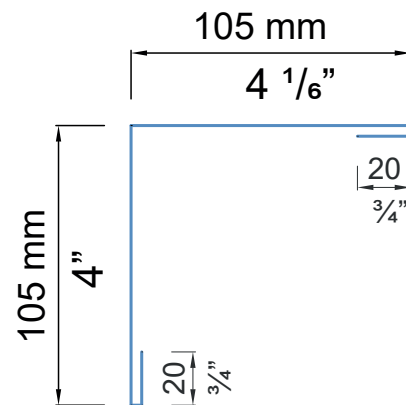
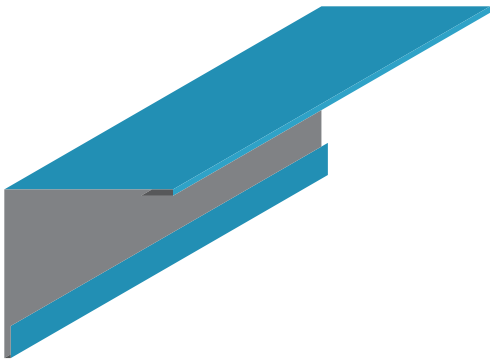
## Internal trim cover for bottom wall joint - Moldura tapa interna para junta inferior muro

ISO L 32

### External Pre-painting - Prepintado Externo

Develop - Desarrollo		Code - Código	Material
10"	250	ISO L 32	Steel gauge 26 & 24 - Acero calibre 26 o 24
inch	mm		

Linear working length 10 ft - Long. de trabajo 3.05 m lineales



# Trims - Molduras

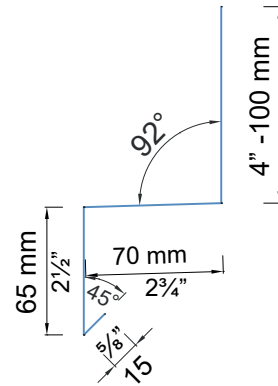
## Drip Edge - Goterón

ISO L 33

External Pre-painting - Prepintado Externo

Develop - Desarrollo		Code - Código	Material
10"	250	ISO L 33	Steel gauge 26 & 24 - Acero calibre 26 o 24
inch	mm		

Linear working length 10 ft - Long. de trabajo 3.05 m lineales



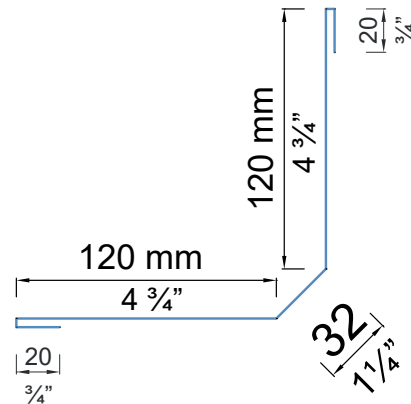
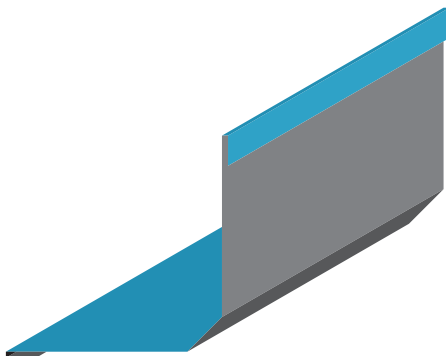
## Internal trim cover for bottom wall joint - Moldura tapa interna para junta inferior muro

ISO L 34

External Pre-painting - Prepintado Externo

Develop - Desarrollo		Code - Código	Material
12 1/4"	312	ISO L 34	Steel gauge 26 & 24 - Acero calibre 26 o 24
inch	mm		

Linear working length 10 ft - Long. de trabajo 3.05 m lineales



# Trims - Molduras

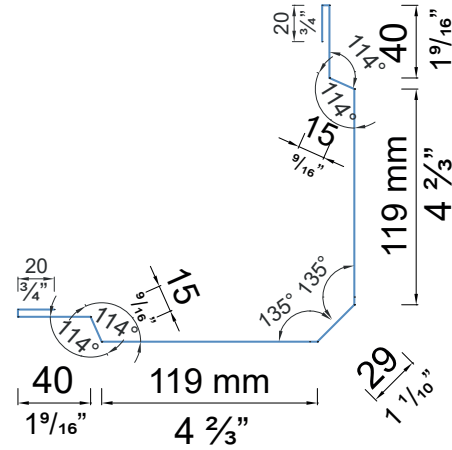
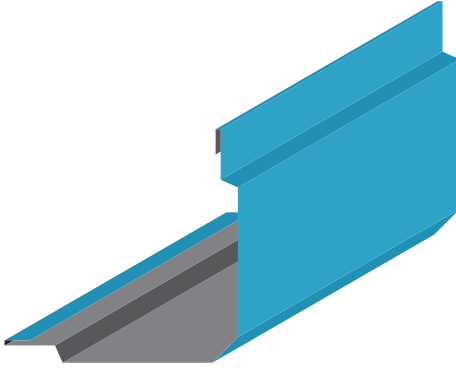
Internal trim cover for bottom wall joint - Moldura tapa interna para junta inferior muro

ISO L 35

External Pre-painting - Pre-pintado Externo

Develop - Desarrollo		Code - Código	Material
16 1/2"	417	ISO L 35	Steel gauge 26 & 24 - Acero calibre 26 o 24
inch	mm		

Linear working length 10 ft - Long. de trabajo 3.05 m lineales



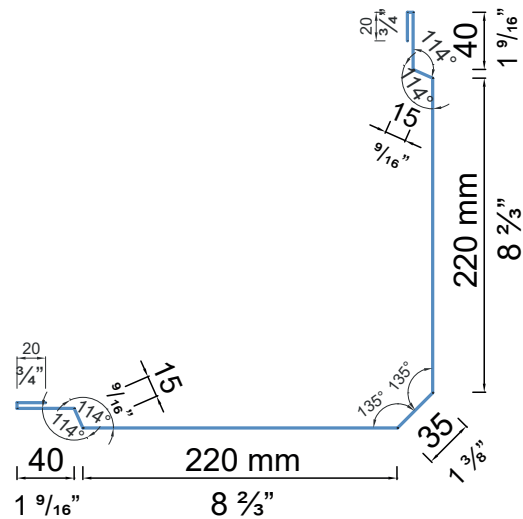
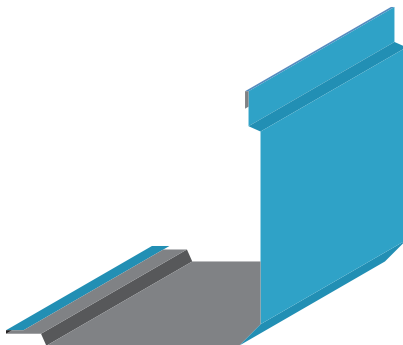
Internal trim cover for bottom wall joint - Moldura tapa interna para junta inferior muro

ISO L 36

External Pre-painting - Pre-pintado Externo

Develop - Desarrollo		Code - Código	Material
24 3/4"	625	ISO L 36	Steel gauge 26 & 24 - Acero calibre 26 o 24
inch	mm		

Linear working length 10 ft - Long. de trabajo 3.05 m lineales



# Trims - Molduras

Gutter for all profiles Panel Thickness  $\leq 2"$  - Canalón para todos los perfiles (espesor de panel  $\leq 50\text{mm}$ )

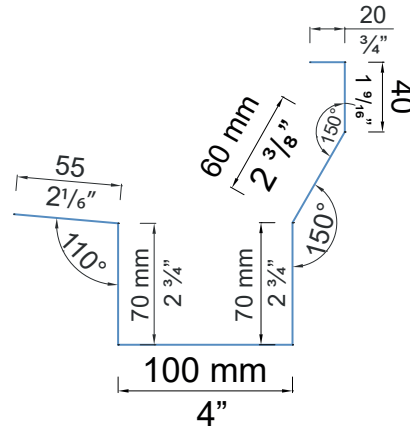
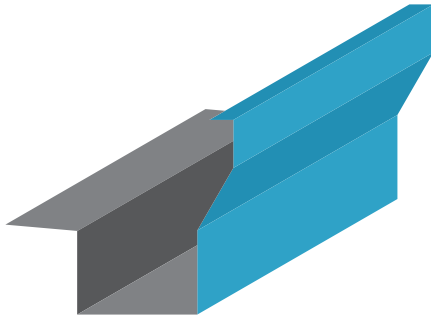
ISO L 37

External Pre-painting - Pre-pintado Externo

Develop - Desarrollo		Code - Código	Material
16 1/2"	415	ISO L 37	Steel gauge 26 & 24 - Acero calibre 26 o 24
inch	mm		

Linear working length 10 ft - Long. de trabajo 3.05 m lineales

- Linear working length 120" - Long. de trabajo 3.05 m lineales



Canalón para todos los perfiles (espesor de panel  $\leq 50\text{mm}$ ) - Gutter for all profiles (panel thickness  $\leq 2"$ )

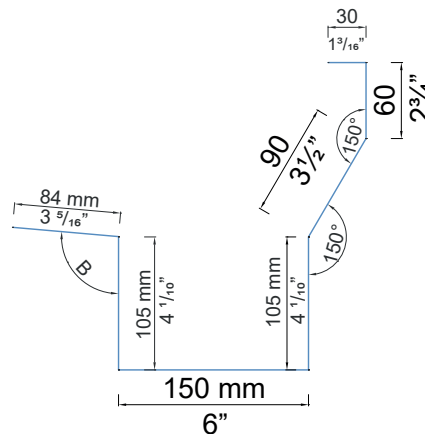
ISO L 38

External Pre-painting - Pre-pintado Externo

Develop - Desarrollo		Code - Código	Material
24 1/2"	624	ISO L 38	Steel gauge 26 & 24 - Acero calibre 26 o 24
inch	mm		

Linear working length 10 ft - Long. de trabajo 3.05 m lineales

- Linear working length 120" - Long. de trabajo 3.05 m lineales



# Trims - Molduras

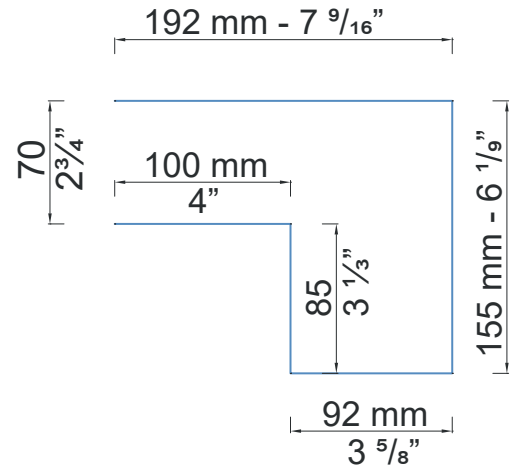
## Closed gutter for Isocop panel - Canalón cerrado para isocop

ISO L 39

### External Pre-painting - Prepintado Externo

Develop - Desarrollo		Code - Código	Material
24 ½"	624	ISO L 39	Steel gauge 26 & 24 - Acero calibre 26 o 24
inch	mm		

Linear working length 10 ft - Long. de trabajo 3.05 m lineales



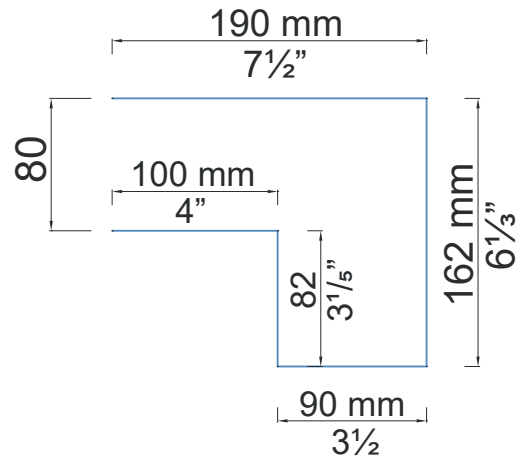
## Closed gutter for Isodomus - Canalón cerrado para isodomus

ISO L 39 D

### External Pre-painting - Prepintado Externo

Develop - Desarrollo		Code - Código	Material
24 ½"	624	ISO L 39 D	Steel gauge 26 & 24 - Acero calibre 26 o 24
inch	mm		

Linear working length 10 ft - Long. de trabajo 3.05 m lineales



# Trims - Molduras

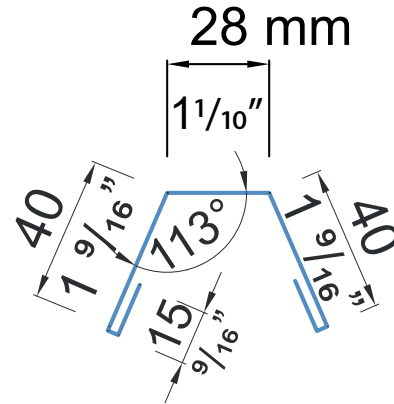
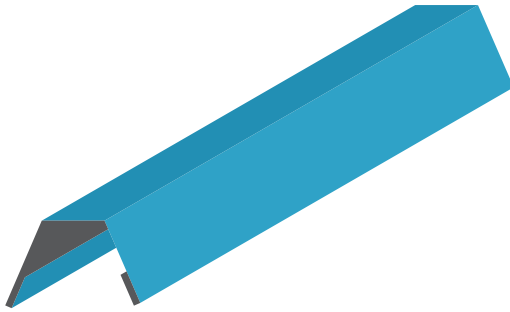
## Joint Cap for 1<sup>9</sup>/<sub>16</sub>" - Tapa junta para 40 mm

ISO L 45

External Pre-painting - Pre-pintado Externo

Develop - Desarrollo		Code - Código	Material
5 <sup>7</sup> / <sub>16</sub> "	138	ISO L 45	Steel gauge 26 & 24 - Acero calibre 26 o 24
inch	mm		

Linear working length 10 ft - Long. de trabajo 3.05 m lineales

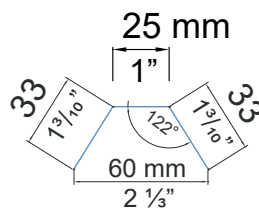
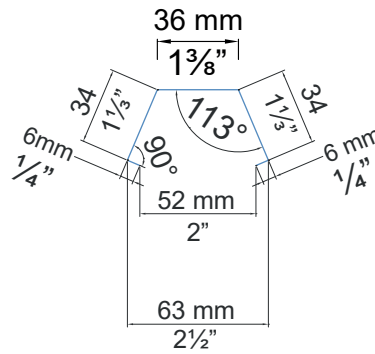
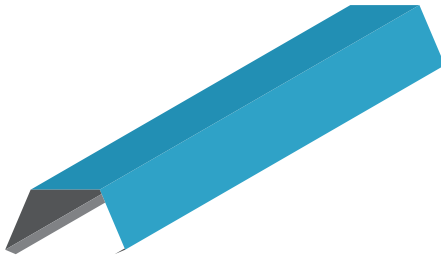


## Clip-on trim for corrugated roof panel - Tapa junta tipo clip para paneles de techo corrugado

ISO L 46

External Pre-painting - Pre-pintado Externo

Descripción - Description	Material
Tapajunta tipo Clip / Clip-on trim	Steel gauge 26 & 24 - Acero calibre 26 o 24
Tapajunta tipo Clip / Clip on trim	Steel gauge 26 & 24 - Acero calibre 26 o 24



Develop - Desarrollo	
4 <sup>9</sup> / <sub>16</sub> + 3 <sup>5</sup> / <sub>8</sub> "	116 + 91
inch	mm

Tornillo autotaladrante cabeza plana -  
Self-drilling screw flat head

Ø X LARGO Ø X LENGHT

6,3 x 110 mm	1/4" x 4 1/2"
6,3 x 120 mm	1/4" x 4 3/4"
6,3 x 130 mm	1/4" x 5 1/8"
6,3 x 140 mm	1/4" x 5 1/2"
6,3 x 160 mm	1/4" x 6 1/4"
6,3 x 180 mm	1/4" x 7"
6,3 x 200 mm	1/4" x 8"

- Linear working length 120" -  
Long. de trabajo 3.05 m lineales



Tapa Junta / Trim



Clip

# Trims - Molduras

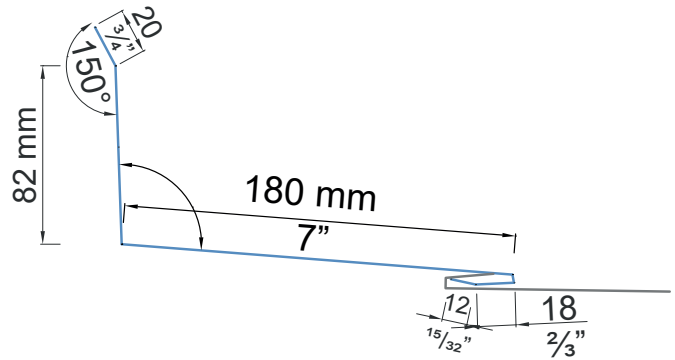
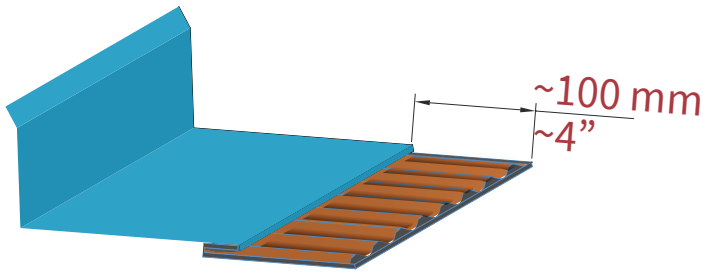
Corner molding for all bottom joints - Moldura adaptable angular para todas las juntas inferiores

ISO L 47

External Pre-painting - Prepintado Externo

Develop - Desarrollo		Code - Código	Material
12 ¼"	312	ISO L 47	Steel gauge 26 & 24 - Acero calibre 26 o 24
inch	mm		

Linear working length 10 ft - Long. de trabajo 3.05 m lineales



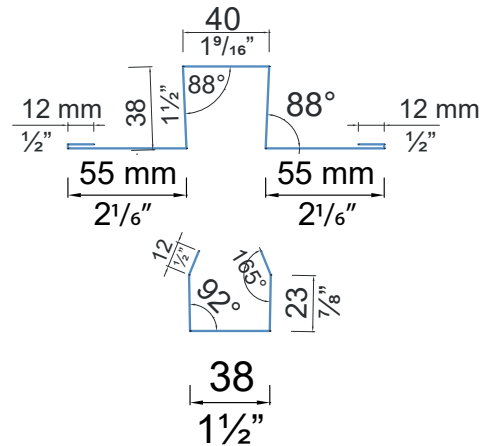
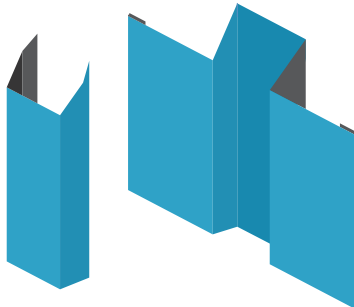
Plane trim for striated isoparete - Junta plana para Isoparete plissé

ISO L 52

External Pre-painting - Prepintado Externo

Develop - Desarrollo		Code - Código	Material
10" + 4¼"	250 + 108	ISO L 52	Steel gauge 26 & 24 - Acero calibre 26 o 24
inch	mm		

Linear working length 10 ft - Long. de trabajo 3.05 m lineales



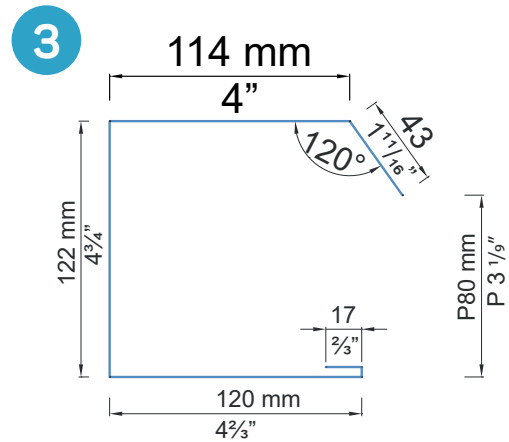
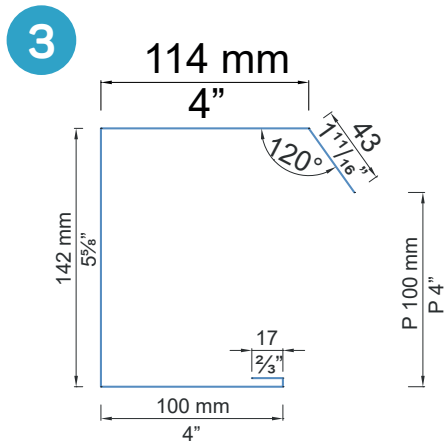
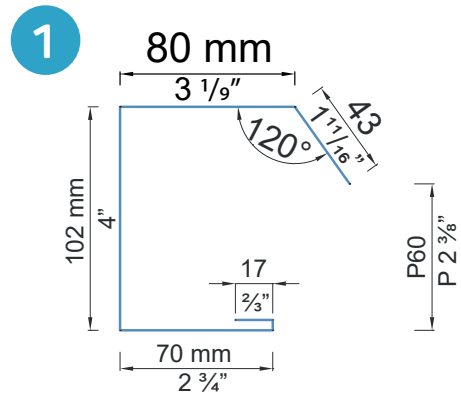
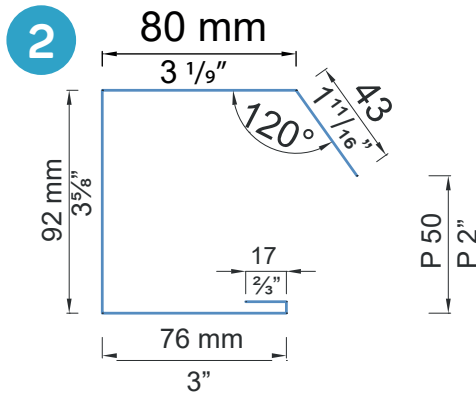
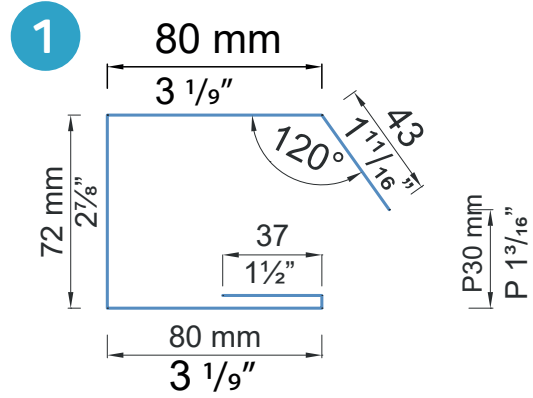
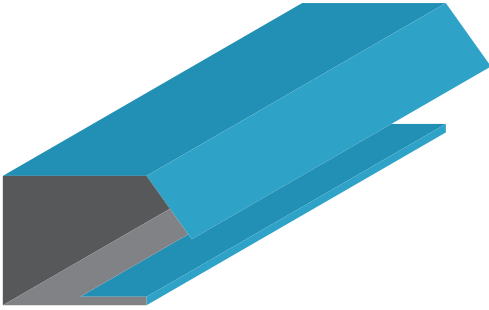
# Trims - Molduras

Cover for all products - Tapa para todos los perfiles

ISO L 48

External Pre-painting - Prepintado Externo

Develop - Desarrollo		Code - Código	Material
12 1/4"	312	1	Steel gauge 26 & 24 - Acero calibre 26 o 24
12"	308	2	Steel gauge 26 & 24 - Acero calibre 26 o 24
16 1/3"	416	3	Steel gauge 26 & 24 - Acero calibre 26 o 24



# Trims - Molduras

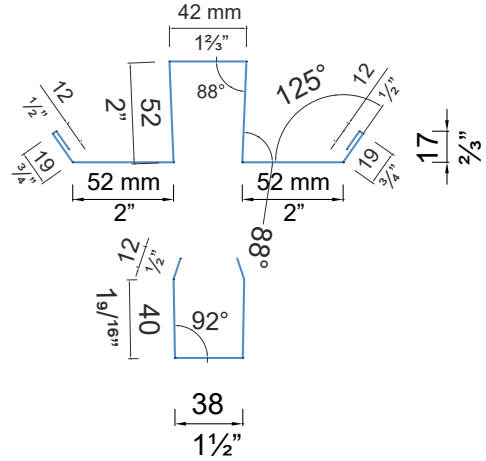
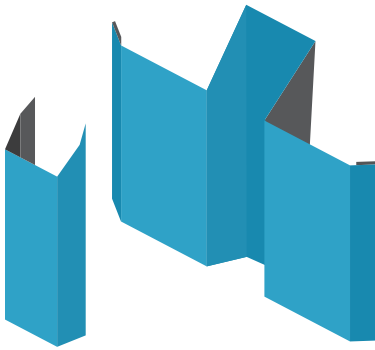
Omega trim and flashing for all isoparete panel - Junta omega y tapajuntas para todos los paneles isoparete

ISO L 53

External Pre-painting - Prepintado Externo

Develop - Desarrollo		Code - Código	Material
12 ¼" + 5 ⅝"	312 + 142	ISO L 53	Steel gauge 26 & 24 - Acero calibre 26 o 24
inch	mm		

Linear working length 10 ft - Long. de trabajo 3.05 m lineales



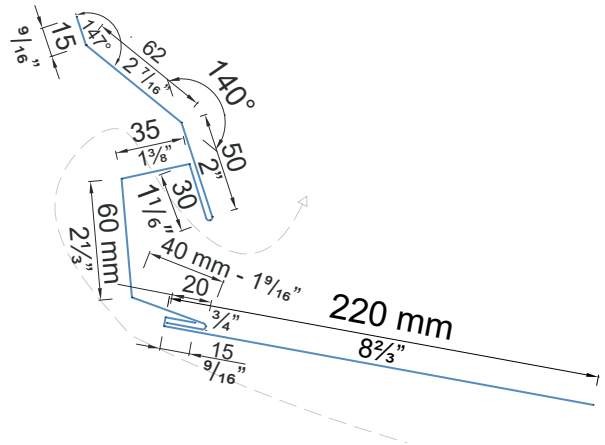
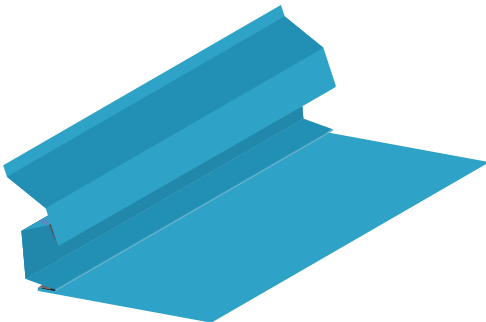
Ventilated ridge cap for roof - Moldura ventilada para juntas inferiores techo / muro  
Junta plana para Isoparete plissé - Plane joint for striated Isoparete

ISO L 54

External Pre-painting - Prepintado Externo

Develop - Desarrollo		Code - Código	Material
12 ¼" + 9 ¼"	312 + 235	ISO L 54	Steel gauge 26 & 24 - Acero calibre 26 o 24
inch	mm		

Linear working length 10 ft - Long. de trabajo 3.05 m lineales



# Trims - Molduras

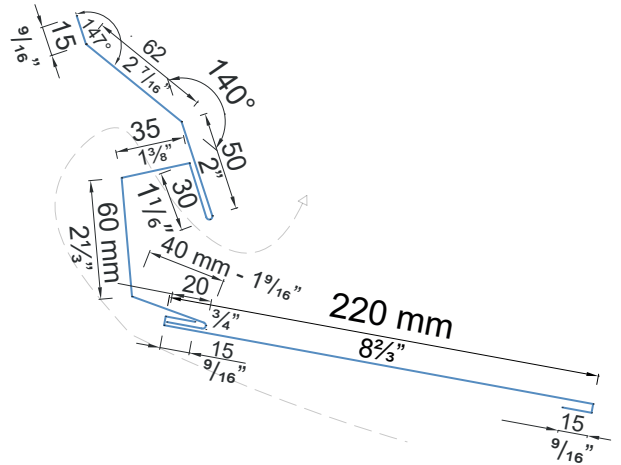
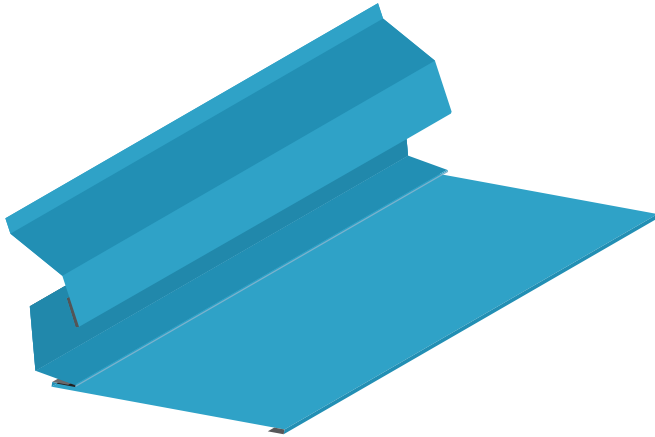
Ventilated ridge cap for roof / wall - Moldura ventilada para juntas inferiores techo / muro

ISO L54 PIANO

External Pre-painting - Prepintado Externo

Develop - Desarrollo		Code - Código	Material
12 1/4" + 10"	312 + 250	ISO L 54 PIANO	Steel gauge 26 & 24 - Acero calibre 26 o 24
inch	mm		

Linear working length 10 ft - Long. de trabajo 3.05 m lineales





**isocindú**

BUILDING ENVELOPE SOLUTIONS  
Cindú - Manni Group J.V.

**ISOCINDU MÉXICO**

Av. Libre Comercio #137  
Puerto Interior Santa Fe III  
Silao Gto. C.P. 36275  
T. +52 472 800 7241

**MANNI GREEN TECH USA**

179 Hughes Landing Blvd  
Suite 400, The woodlands TX  
TX 77398  
T. (281) 747-5588

**MANNI GREEN TECH USA**

77530 Enfield Lane,  
Building D, Suite D2,  
Palm Desert, California, 92211  
T. (281) 747-5588

**ISOPAN IBERICA**  
Terragona | Spain

**ITALY**  
**ISOPAN SPA**  
Verona | Italy  
Frosinone | Italy

**ISOPAN EST**  
Popești Leordeni | Romania

**ISOPAN Manni Group CZ**  
Praha | Czech Republic

**ISOPAN FRANCE**  
Mérignac | France



[www.isocindú.com](http://www.isocindú.com) / [atencionclientes@isocindú.mx](mailto:atencionclientes@isocindú.mx)