

Descripción

# DETAIL OF FIXING PANELS CEILING

Seccion vertical  
ceiling suspension



# ISOCINDU

Escala

1:2

Codigo de dibujo

TD\_C04

Fecha

17.01.2023

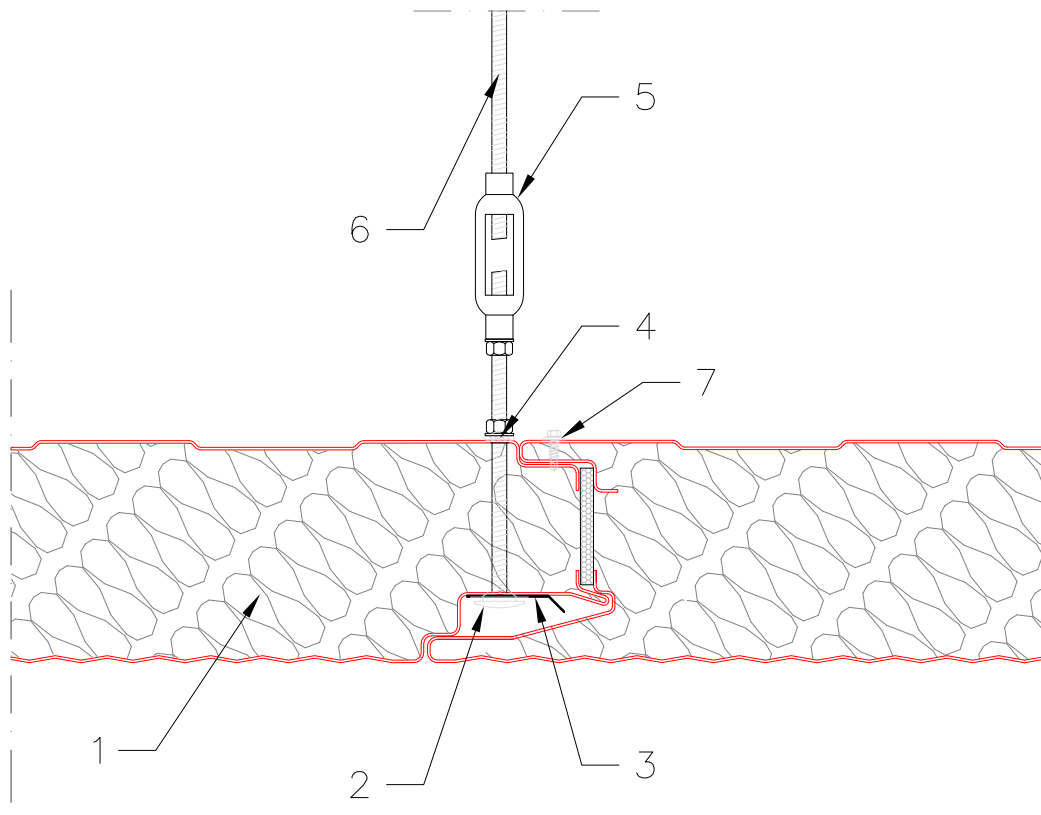
Fecha de revision.

Dibujado por

ISOCINDU

Revision.

\_



## Leyenda

- 01 INSULATED CEILING PANEL ISOCINDU
- 02 BLUED SCREW
- 03 CEILING CLIP
- 04 SEALANT
- 05 TURNBUCKLE
- 06 HANGER ROD
- 07 LAP STITCH SCREW
- 08

- 09
- 10
- 11
- 12
- 13
- 14
- 15
- 16

ATENCIÓN: la solución propuesta no constituye un proyecto, y debe ser examinada y evaluada por el proyectista o por la dirección de obra. El diseñador es responsable de evaluar la necesidad de insertar una junta adicional y / o elementos de cierre, incluso cuando no se indique en el dibujo. Los derechos de propiedad de este documento pertenecen a ISOCINDU S.p.A. Los contenidos no pueden reproducirse sin el permiso previo por escrito del autor. Para elegir el tipo de fijación, consulte la hoja de selección de tipo de tornillo; Para elegir la longitud del tornillo, consulte la hoja de datos para la longitud correcta del tornillo).