

Descripción

# WALL PANEL DETAIL

Vertical Mount

Installation sequence 4



# ISOCINDU

Escala

Código de dibujo

IM 04

Fecha

30/01/2023

Fecha de rev.

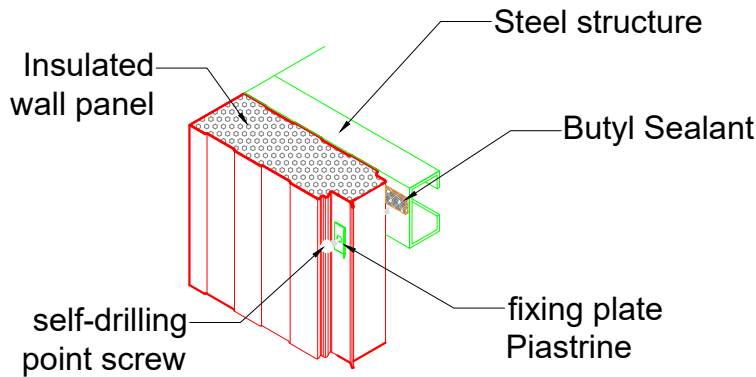
Dibujado por

ISOCINDU

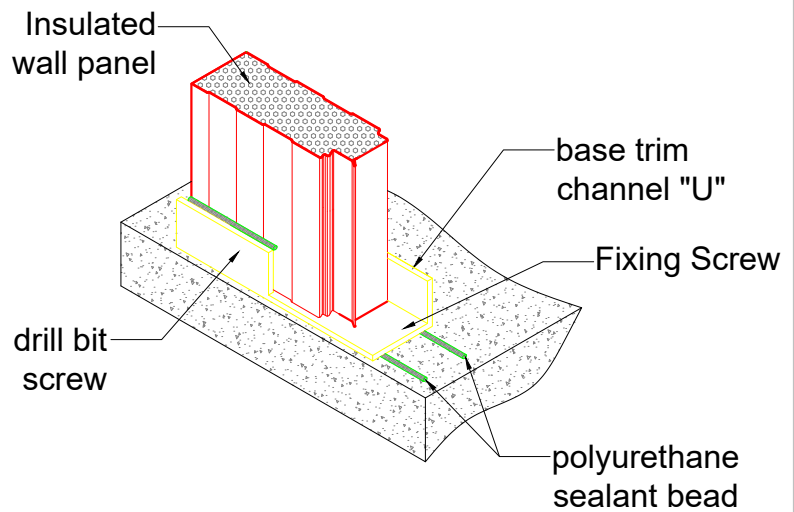
Rdo.

-

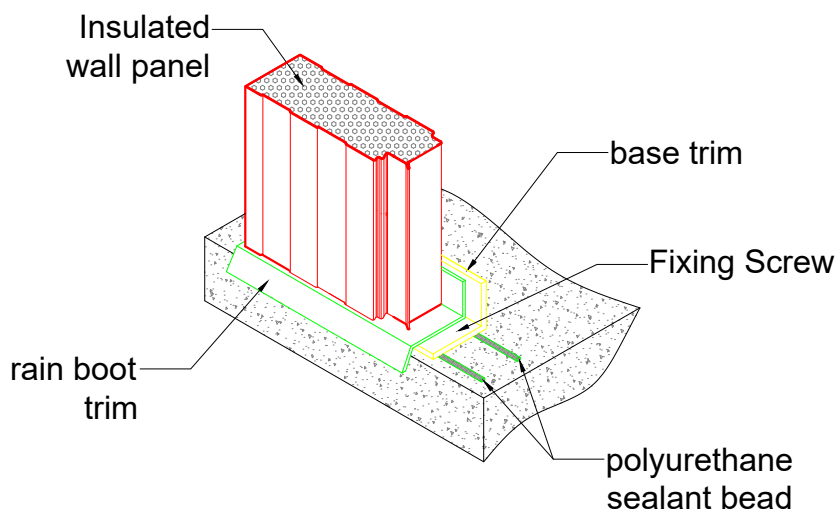
## upper fixation



## fixing with channel "U"



## angle fixing



ATENCIÓN: la solución propuesta no constituye el proyecto, y primero debe ser evaluada y evaluada por el diseñador y la supervisión de la construcción. El diseñador es responsable de evaluar la necesidad de insertar una junta adicional y / o elementos de cierre, incluso cuando no se indique en el dibujo, detalles. Los derechos de propiedad de este documento pertenecen a ISOCINDU S.p.a. Los contenidos no pueden reproducirse sin el permiso previo por escrito del autor. Para elegir el tipo de fijación, consulte la hoja de selección de tipo de tornillo; Para elegir la longitud del tornillo, consulte la hoja de datos para la longitud correcta del tornillo.